

Tulkojums atbilst Vācijā
izdotā Eurotaxschwacke kataloga „**SchwackeListe Lackierung**”
oriģinālam(2014.gada I.daļa)

Tulkojumu apstiprinājis oficiālais izplatītājs Latvijā un Igaunijā
Biedrība”Sauszemes transportlīdzekļu Zvērināto ekspertu Latvijas nacionālā
asociācija”(STZELNA)
saskaņā ar „EurotaxGlass’s piešķirtajām pilnvarām
Instrukcijas izmantojamas kā STZELNA tehnisko vērtētāju un tehnisko zvērināto
ekspertu „Transportlīdzekļu tehnisko vērtējumu un tehnisko ekspertīžu metodikas”
sastāvdaļa,
STZELNA 2014.gada 09.aprīļa Valdes sēdes lēmums, protokola nr.09/04

STZELNA valdes priekšsēdētājs:

J. Diskačs

Eurotaxschwackes

APRĒĶINU INSTRUKCIJAS

Remonta darbu darbietilpība

Kolonnā "AZ/h" ir norādīta remonta darbu darbietilpība pēc izgatavotāja datiem, pie kam remontpersonāla kvalifikācijai un darba vietas aprīkojumam ar iekārtām un instrumentiem jāatbilst nepieciešamajām prasībām. Izgatavotāja norādītā darbietilpība ietver visas nepieciešamās operācijas bojātās detaļas maiņai.

Šajā katalogā ievietoti šādi darbietilpību veidi:

Kopējā darbietilpība (izgatavotāja noteiktā)

Ietver sevī laiku, kas nepieciešams visu operāciju veikšanai, lai nomainītu bojāto detaļu.

Piemērs: FORD FIESTA 1,4TDCi 50kW, Lim-3, nomainīt aizmugurējo sānu paneli

Rezerves daļas	EUR	AZ/h
Aizmugurējais sānu panelis	230,71	15,4

Netto darbietilpība (*) (izgatavotāja noteiktā)

Ietver sevī tikai laiku, kas nepieciešams bojātās detaļas noņemšanai/uzlikšanai vai izgriešanai/iemetināšanai, ja visas pārējās operācijas ir izpildītas.

Piemērs: Mercedes 500 SL, 5.0, 240kW, Cab-2, motora pārsega atslēgas paneli, mainīt.

Rezerves daļas	EUR	AZ/h
Motora pārsega atsl. panelis	64.26	0.8*

Noņemšanas - uzlikšanas laiks (a + e) (izgatavotāja noteiktais)

Noņemšanas - uzlikšanas darbietilpība ietver sevī tikai bojātās detaļas noņemšanas - uzlikšanas laiku, neieskaitot šīs detaļas izjaukšanai nepieciešamo laiku. Šāda veida darbietilpību izgatavotājs ir attiecinājis tikai uz pieskrūvētām detaļām (durvīm, buferiem) un viņu var pielīdzināt netto darbietilpībai.

Piemērs: Opel Vectra A, 2.0 GL, 85kW, Lim-5, priekšējo buferi noņemt/uzlikt.

Rezerves daļas	EUR	AZ/h
Priekšējais buferis a + e		0.4

Remonta darbu darbietilpība

Savstarpēji saistītu detaļu maiņas darbietilpība (izgatavotāja noteiktā)

Šo izgatavotāja noteikto darbietilpību jāizmanto gadījumos, ja paredzēta savstarpēji saistītu detaļu maiņa, kā, piemēram, viena pakalējā spārna un pakalējā paneļa, vai arī abu pakalējo spārnu un pakalējā paneļa maiņas gadījumā. Šī darbietilpība ietver visas nepieciešamās operācijas bojāto detaļu nomaiņai.

Piemērs CITROEN XMV6Tecnic 123kW ,5-durvju, vienu aizmugurējo sānu un aizmugures paneļus mainīt.

Rezerves daļas	EUR	AZ/h
Aizmugurējais sānu un aizmugures paneļi		11,5

Vidējā darbietilpība (pēc EUROTAX vērtējuma) (ed)

Dažām trūkstošām izgatavotāja remonta darbietilpībām, kā, piemēram priekšējā spārna, priekšējo durvju vai pakalējo durvju maiņa, kataloga sastādītāji ievietojuši vidējās aprēķina vērtības. Tās ir derīgas kā kalkulēšanas palīgs un var atšķirties no efektīvajiem izpildīšanas laikiem. Šīs darbietilpības tūlīt tiks nomainītas pret izgatavotāja noteikto darbietilpību, tiklīdz būs svaigāka informācija.

Piemērs: Austin Montego, 2.0, MG1, 83kW, Lim-4, priekšējās durvis, mainīt.

Rezerves daļas	EUR	AZ/h
Priekšējais durvis	172.17	3.0 ed

ed = Eurotax Durchschnitt = vidējā darbietilpība pēc EUROTAX

Remonta darbu darbietilpība

Automobiļa virsbūves remonts

Automobiļa virsbūves izlīdzināšanas, iztaisnošanas, ģeometrijas atjaunošanas un piemērīšanas darbu darbietilpību nosaka individuāli atkarībā no bojājumu un deformācijas apjoma.

Apgrūtinājumi/Remonta darbietilpības palielināšana

Remonta darbietilpības palielinājums virsbūves ģeometrijas atjaunošanas, izlīdzināšanas, iztaisnošanas un piemērīšanas darbos, kā arī deformācijas un ilgas ekspluatācijas radītie apgrūtinājumi ir jāaprēķina atsevišķi.

- Piemēram: - apgrūtināta detaļu noņemšana/uzlikšana (deformācija, ilga ekspluatācija)
- jaunu stiprināšanas urbumu urbšana
 - tāda neparedzēta aprīkojuma noņemšana/uzlikšana, kas nav izgatavots sērijveidā
 - virsbūves salaiduma vietu izlīdzināšana, iztaisnošana jaunu detaļu piekļaušanās vietās
 - pie nepieciešamības riteņu noņemšana/uzlikšana
 - borta kompjūtera un citu elektronisku vadības ierīču noņemšana/uzlikšana
 - drošības un komfortelektronikas elektronisko ierīču darbības pārbaude (ABS, AIRBAG, u.c)
 - rezerves daļu defektu novēršana, modificēšana remontdarbu izpildīšanai

Papilddarbu izdevumi

Jāievērtē arī papilddarbu izdevumi, kas atklājas darba gaitā:

- Piemēram: - remontējamo vietu pretkorozijas aizsardzība atbilstoši izgatavotāja priekšrakstiem
- virsbūves uzstādīšana uz virsbūves ģeometrijas atjaunošanas stenda un mērījumu veikšana
 - riteņu ģeometrijas pārbaude un regulēšana
 - stiprinājuma materiāli (sīkās plstmasas savienojuma detaļas) un palīgmateriāli

Kopējās remonta darbietilpības noteikšana

Kopējā remonta darbu darbietilpība savstarpēji nesaistītām detaļām, kā, piemēram, priekšējā paneļa, pakaļējā paneļa un priekšējo durvju maiņas gadījumā, ir atsevišķu šo detaļu maiņas laiku matemātiska summa, neņemot vērā savienoto darbu atvilkumus.

Savstarpēji saistītu detaļu maiņas darbietilpību saskaitīšana ir pieļaujama tikai ievērojot dublējošos darbu darbietilpības atskaitījumus.

Piemērs:

Opel Vectra A, 2.0I GL, Lim-5, 85kW, 1998 ccm, modelis 89- 92 g.

Automobiļa priekšējās daļas bojājumi:

Priekšējo buferi nomainīt	1.5 Std
Priekšējo spārnu nomainīt	2.0 Std
Priekšējo lukturi nomainīt	0.7 Std
Priekšējo pagrieziena lukturi nomainīt	<u>0.3 Std</u>

Kopā 1 4.5 Std

Savstarpēji saistītu detaļu maiņas darbietilpības atskaitījumi

Priekšējo buferi noņemt/uzlikt a + e	- 0.4 Std
Priekšējo lukturi noņemt/uzlikt a + e	- 0.7 Std
Pagrieziena lukturi noņemt/uzlikt a + e	<u>- 0.3 Std</u>

Kopā 2 - 1.4 Std

Kopā 1	4.5 Std
Kopā 2	<u>-1.4 Std</u>

Darbietilpība (bez atkārtoto darbu darbietilpības) 3.1 Std

Remonta darbu apjoms (daži piemēri)

Izgatavotāja noteiktajā darbietilpībā, kā likums, ietvertas šādas darbu operācijas:

- piegādātās rezerves daļas identitātes un transportēšanas bojājumu pārbaude
- darba vietas iekārtošana
- darba vietas sakopšana
- remonta iecirkņa sakopšana

Remonta darbi, kas tieši saistīti ar bojātās detaļas maiņu, piemēram:

Pie priekšējā spārna maiņas

- | | |
|---|-------------------------------------|
| - demontēt neizjauktu priekšējo buferi | - uzlikt priekšējo spārnu |
| - demontēt priekšējo un pagrieziena lukturus | - uzlikt priekšējās dekor.detaļas |
| - demontēt priekš. dekor. detaļas (radiatora režģi) | - uzlikt priekš., pagriez. lukturus |
| - demontēt priekšējo spārnu | - uzlikt priekšējo buferi k-tā |
| - tīrīt, gruntēt montāžas virsmas | |

papildus pie metināta spārna:

- | | |
|--|-----------------------------------|
| - atdalīt priekšējo spārnu | - salāgot un iemetināt pr. spārnu |
| - notīrīt vecās punktmetinājuma vietas | - hermetizēt metnājuma šuvi |
-

Pie sānu durvju/durvju ārējā paneļa maiņas:

- | | |
|---|---|
| - noņemt bojātās durvis | - uzstādīt un piergulēt jaunās durvis |
| - izjaukt bojātās durvis | |
| - atdalīt ārējo paneli, pielikt jauno paneli | - salikt pilnīgi nokrāsotas durvis (apšuvums, rokturi, mold., spog) |
| - salikt daļēji jaunās durvis (bez ārējiem elem.) | |
-

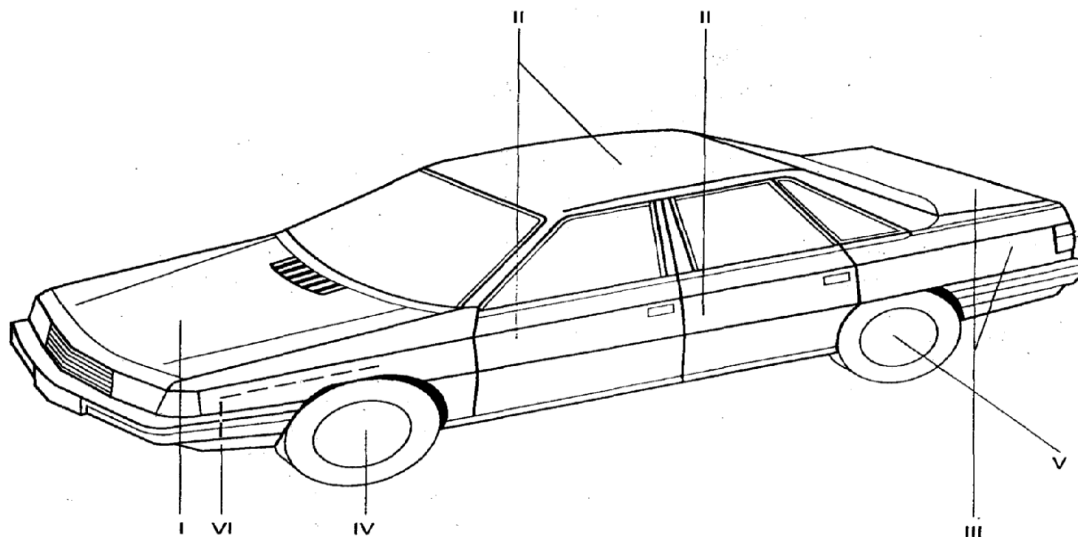
Pie bagāžas telpas durvju maiņas (hečbeka tipa virsbūve):

- | | |
|-------------------------------|--|
| - noņemt bojātās durvis | - uzstādīt un piergulēt jaunās durvis |
| - izjaukt bojātās durvis | |
| - apmainīt (ielīmēt) stiklu | - salikt ar precīzu ieregulēšanu pilnīgi nokrāsotas durvis (apšuvums, rokturis, spoileris u.c) |
| - salikt daļēji jaunās durvis | |

Virsbūvju apzīmējumu veidi:

Bus 3	autobuss 3 durvis	Lim 2	sedans 2 durvis	Pic 2	kravas pikaps 2 durvis
Bus 4	autobuss 4 durvis	Lim 3	sedans 3 durvis	Pic 3	kravas pikaps 2 durvis
Bus 5	autobuss 5 durvis	Lim 4	sedans 4 durvis	Pic 4	kravas pikaps 2 durvis
Bus 6	autobuss 6 durvis	Lim 5	sedans 5 durvis	Cab 2	kabriolets 2 durvis
Cpe 2	kupeja 2 durvis	Sta 3	apvidus ar cieto jumtu 3 durvis	Cab 4	kabriolets 4 durvis
Cpe 3	kupeja 3 durvis	Sta 4	apvidus ar cieto jumtu 4 durvis		
Dok 2	divrindu sēdekļu kabīne 2 durvis	Sta 5	apvidus ar cieto jumtu 5 durvis		
Dok 3	divrindu sēdekļu kabīne 3 durvis	Sta 6	apvidus ar cieto jumtu 6 durvis		
Dok 4	divrindu sēdekļu kabīne 4 durvis	Kom 3	kravas pasažieru 3 durvis		
Eik 2	vienrindu sēdekļu kabīne 2 durvis	Kom 4	kravas pasažieru 4 durvis		
HaT 3	ciets noņemams jumts 3 durvis	Kom 5	kravas pasažieru 5 durvis		
HaT 4	ciets noņemams jumts 4 durvis	Kom 6	kravas pasažieru 6 durvis		
HaT 5	ciets noņemams jumts 5 durvis	Kaw 3	kravas furgons 3 durvis		
Sot 3	mīksts nolaižams jumts 3 durvis	Kaw 4	kravas furgons 4 durvis		
Sot 4	mīksts nolaižams jumts 4 durvis	Kaw 5	kravas furgons 5 durvis		
Sot 5	mīksts nolaižams jumts 5 durvis	Kaw 6	kravas furgons 6 durvis		

Galvenās grupas



I - priekšējā daļa (buferis, pārsegs, spārni, priekšējais panelis, lukturi u.t.t.). **IV** – priekšējais tilts, stūres iekārta, bremzes, priekšējās pusasis.

II – vidus daļa (jumts, durvis, durvju rāmis, sliekšņi u.t.t).

III – pakaļējā daļa (buferis, bagāžnieka pārsegs, lukturi, sānu paneli u.t.t.).

V – pakaļējais tilts, bremzes, u.t.t.

VI – motors, sajūgs, ātrumkārbā, dzesnes sist., izpūtējs, ģenerators, starteris.

VII – virsbūve, papilddarbi, stenda mērijumi (agregātu noņemšana un uzlikšana, uzlikšana un noņemšanano virsbūves stenda, mērīšana un regulēšana).

SCHWACKE
Lietošanas instrukcija

Unverbindlich empfohlene Preise ohne USt

SKODA	Typ: Fz-Art Bj: Motor: Code:	Octavia		Octavia		Octavia Combi		Octavia Combi	
		1.8 20V Turbo L & K LIM-5 00- 1.8 Ltr/110 kW TU	1.9 TDI Ambiente LIM-5 00- 1.9 Ltr/66 kW TU	2.0 Elegance KOM-5 00- 2.0 Ltr/85 kW TU	1.6 Classic KOM-5 00- 1.6 Ltr/75 kW TU				

Heck, Rohkarosse

Ersatzteile	Gruppe III		Gruppe III		Gruppe III		Gruppe III	
	e	AZ/h	e	AZ/h	e	AZ/h	e	AZ/h
Seitenwand	164,-	11.5	164,-	11.5	237,50	12.5	237,50	12.5
eine Seitenwand und Heckblech		19.3		19.3		18.7		18.7
zwei Seitenwände und Heckblech		27.4		27.4		28.6		28.6
Verkleidung innen a+e		0.2		0.2		0.2		0.2
Seitenwand Verstärkung oben	42,90	1.5 *	42,90	1.5 *	43,95	1.5 *	43,95	1.5 *
Tankklappe r.	26,95	0.2	26,95	0.2	26,95	0.2	26,95	0.2
Verriegelungselement r.	12,55	0.2	12,55	0.2	12,55	0.2	12,55	0.2
Tankstutzenblech r.	33,-	0.4	33,-	0.4	33,-	0.4	33,-	0.4
Schmutzfänger hinten	7,80	0.2	7,80	0.2	7,80	0.2	7,80	0.2
Schmutzfänger hinten Satz		0.2 sz		0.2 sz		0.2 sz		0.2 sz
Seitenscheibe getönt					122,50	1.3	122,50	1.3
Radhaus aussen	105,-	3.3 *	105,-	3.3 *	105,-	3.3 *	105,-	3.3 *
Radhaus innen	78,-	2.2 *	78,-	2.2 *	78,-	2.2 *	78,-	2.2 *
Kunststoffschutz innen	28,45	0.3	28,45	0.3	28,45	0.3	28,45	0.3
Längsträger	103,-	2.9 *	103,-	2.9 *	202,50	2.9 *	103,-	2.9 *
Endstück Längsträger					79,60	1.1 *		
Verlängerung Längsträger					38,80	1.1 *		
Verstärkung Längsträger r.	8,40	0.5 *	8,40	0.5 *	8,40	0.5 *	8,40	0.5 *
Abschlepphaken/Ring r.	12,45	1.1 *	12,45	1.1 *	12,45	1.1 *	12,45	1.1 *
Heckblech	112,21	7.6	112,21	7.6	110,-	7.4	110,-	7.4
Heckleuchtenträger	19,70	1.1 *	19,70	1.1 *	42,50	1.1 *	42,50	1.1 *
Innenverkleidung Heckwand a+e		0.2		0.2		0.2		0.2
Heckboden vorne	94,60		94,60		94,60		94,60	
Reserveradwanne	94,60	5.2 *	94,60	5.2 *	94,60	5.2 *	94,60	5.2 *
Querträger hinten	85,90	1.6 *	85,90	1.6 *	85,90	1.6 *	85,90	1.6 *
Heckklappe	297,-	2.8 cn	297,-	2.8 cn	286,-	2.7 cm	286,-	2.7 cm
Heckdeckel/Hecktür/Heckklappe a+e		0.9		0.9		1.1		1.1
Verkleidung innen komplett a+e		0.2		0.2		0.3		0.3
Hecktür-/klappen-/deckeldichtung	74,40	0.3	74,40	0.3	71,50	0.3	71,50	0.3
Scharnier	23,10	1.6	23,10	1.6	6,05	1.8	6,05	1.8
Gasdruckfeder/-dämpfer	40,90	0.2	40,90	0.2	40,90	0.2	40,90	0.2
Motor Zentralverriegelung	36,45	0.4	36,45	0.4	36,45	0.5	36,45	0.5
Hecktürschloss	94,20	0.3	94,20	0.3	94,20	0.4	94,20	0.4
Verschlusshaken	17,80	0.3	17,80	0.3	17,80	0.3	17,80	0.3
Schliesszylinder	43,46	0.3	43,46	0.3	43,46	0.4	43,46	0.4
Griff/Griffleiste	128,-	0.3	128,-	0.3	128,-	0.4	128,-	0.4
Firmenemblem	17,34	0.2	17,34	0.2	17,34	0.2	17,34	0.2
Schriftzug seitlich r.	16,50	0.2	16,50	0.2	16,50	0.2	16,50	0.2
Blende	42,55	0.3	42,55	0.3	42,55	0.4	42,55	0.4
Heckscheibe heizbar/getönt	142,50	1.6	142,50	1.6	142,50	1.3	142,50	1.3
Scheibenwischerblatt hinten					7,55	0.2	7,55	0.2
Scheibenwischerarm hinten					19,85	0.2	19,85	0.2
Scheibenwischerarm mit Blatt					30,10	0.2	30,10	0.2
Scheibenwischermotor hinten					93,30	0.5	93,30	0.5
Rohkarosserie inkl.Kotflügel,Türen,Deckel	6.151,-		6.151,-				6.529,-	
Rohkarosserie ohne Vorbau	3.870,-		3.870,-		4.460,-		4.244,-	
Rohkaros. mit SD inkl. Kotfl., Türen, Deckel	6.151,-		6.151,-				6.529,-	
Rohkarosserie mit SD ohne Vorbau	3.870,-		3.870,-		4.460,-		4.244,-	

Vorderachse, Lenkung

Ersatzteile	Gruppe IV		Gruppe IV		Gruppe IV		Gruppe IV	
	e	AZ/h	e	AZ/h	e	AZ/h	e	AZ/h
Vorderachsträger	132,50	1.9	132,50	1.9	132,50	1.9	132,50	1.9
Querlenker (beide)		0.9 sz		0.9 sz		0.9 sz		0.9 sz
Querlenker	69,50	0.5	69,50	0.5	69,50	0.5	69,50	0.5
Querlenkergummi/Lager vorne	7,25	0.9	7,25	0.9	7,25	0.9	7,25	0.9
Querlenkergummi/Lager hinten	8,40	0.9	8,40	0.9	8,40	0.9	8,40	0.9
Traggelenk unten	26,95	0.7	26,95	0.7	26,95	0.7	26,95	0.7
Federbeinlager	8,90	1.4	8,90	1.4	8,90	1.4	8,90	1.4
Stossdämpfer	69,60	1.6	69,60	1.6	69,60	1.6	69,60	1.6
Stossdämpfersatz		2.2 sz		2.2 sz		2.2 sz		2.2 sz
Federteller	6,35	1.4	6,35	1.4	6,35	1.4	6,35	1.4
Vorderfeder	49,45	1.4	49,45	1.4	48,35	1.4	48,35	1.4
Vorderfeder Satz		1.9 sz		1.9 sz		1.9 sz		1.9 sz
Stabilisator	53,20	1.0	53,20	1.0	53,20	1.0	53,20	1.0
Befestigungsteile Stabilisator seitlich	3,90		3,90		3,90		3,90	
Gelenkstütze Stabilisator	8,35	0.3	8,35	0.3	8,35	0.3	8,35	0.3
Achsschenkel	110,50	1.3	110,50	1.3	110,50	1.3	110,50	1.3
Radnabensatz		2.0 sz		2.0 sz		2.0 sz		2.0 sz
Radnabe	71,10	1.2	71,10	1.2	71,10	1.2	71,10	1.2
Radlagersatz		2.0 sz		2.0 sz		2.0 sz		2.0 sz
Radlager	53,10	1.2	53,10	1.2	53,10	1.2	53,10	1.2
Antriebswellensatz komplett (beide)		1.5 sz		1.5 sz		1.5 sz		1.5 sz
Antriebswelle komplett l.	345,-	1.1	334,-	1.1	404,-	1.1	334,-	1.1
Antriebswelle komplett r.	347,-	1.1	339,-	1.1	339,-	1.1	339,-	1.1
Antriebswelle komplett Austausch	241,-	1.1	235,-	1.1	267,-	1.1	235,-	1.1

* = Nettozeiten
cn = Zeit inkl. Zentralverriegelung

cm = Zeit inkl. Wisch-Waschanlage + Zentralverriegelung
sz = Zeit gilt für Satz (2 Stück)

Ražotāja noteiktā darbietilpība

Ražotāja noteiktā detaļas cena EUR bez PVN

Marka
Izpildījuma variants
Virsbūve/durvju skaits
Ražošanas gads
Katalizators
Rūpnīcas kods
Dzinēja tilpums/kW

Darbietilpība netto

Galvenā grupa

Galvenās grupas

Grupa I
Priekšā

Grupa II
Vidusdaļa

Grupa III
Aizmugure

Grupa IV Priekšējais
tilts/stūres iek

Grupa V Aizmugures
tilts

Grupa VI
Motors/ātrumkārbā/izpūtējs

Grupa VII
Papilddarbi

Grupa VIII Iekšējās
detaļas

Piezīmes

Tulkojums atbilst Vācijā izdotā Eurotaxschwacke kataloga „**SchwackeListe Lackierung**” oriģinālam(2014.gada I.daļa)

Tulkojumu apstiprinājis oficiālais izplatītājs Latvijā un Igaunijā Biedrība”Sauszemes transportlīdzekļu Zvērināto ekspertu Latvijas nacionālā asociācija”(STZELNA) saskaņā ar „EurotaxGlass’s piešķirtajām pilnvarām Instrukcijas izmantojamas kā STZELNA tehnisko vērtētāju un tehnisko zvērināto ekspertu „Transportlīdzekļu tehnisko vērtējumu un tehnisko ekspertīžu metodikas” sastāvdaļa,
STZELNA 2014.gada 09.aprīļa Valdes sēdes lēmums, protokola nr.09/04

STZELNA valdes priekšsēdētājs:

J. Diskačs

Eurotaxschwackes

APRĒĶINU INSTRUKCIJĀS LIETOTO APZĪMĒJUMU ATŠIFRĒJUMI.

KALKULATION lietoto apzīmējumu atšifrējumi

Apzīmējumi ailītē Rezerves daļas:

AT = Austauschteil - apmaiņas detaļa

TE = Teilersatz - daļēja aizvietošana

Apzīmējumi ailītē EUR:

(EUR –rezerves daļu cenas euro)

P = pēdējais derīgo cenu stāvoklis

ak = šīs rezerves daļas vēl tiek piegādātas tikai pret apmaiņu

ad = laiks ieskaitot izjaukšanu/salikšanu

bc = šo rezerves daļu vairs nepiegādā

bn = virsbūve ar durvīm un motora pārsegu

bo = virsbūve bez durvīm un motora pārsega

bp = virsbūve bez durvīm, motora pārsega un priekšējiem spārnieniem

br = virsbūve bez virsbūves priekšējās daļas

Apzīmējumi ailītē AZ/h pie durvju maiņas laika, norāda darbietilpību:

(AZ/h –darba laiks stundās)

ca = ieskaitot ar el. spoguļi

cb = ieskaitot ar el. spoguļi un el. logu pacelāju

cc = ieskaitot ar el. spoguļi, el. logu pacelāju un centrālo atslēgu

cd = ieskaitot ar el. spoguļi un centrālo atslēgu

ce = ieskaitot ar el. logu pacelāju

cf = ieskaitot ar el. logu pacelāju un centrālo atslēgu

cn = ieskaitot ar centrālo atslēgu

Apzīmējumi ailītē AZ/h pie bagāžnieka 5 durvju maiņas laika, norāda darbietilpību:

ci = ieskaitot ar centrālās atslēgas un spoileru maiņu

ch = ieskaitot ar el. logu tīrītāja un pakalējā spoileru maiņu

ck = ieskaitot ar el. logu tīrītāja maiņu

cm = ieskaitot ar centrālās atslēgas un el. logu tīrītāja maiņu

co = ieskaitot ar centrālās atslēgas, el. logu tīrītāja un pakalējā spoileru maiņu

Apzīmējums ailītē AZ/h pie bagāžnieka vāka maiņas laika, norāda darbietilpību:

cn = ieskaitot ar centrālās atslēgas maiņu

Apzīmējumi ailītē AZ/h pie priekšējā bufera maiņas laika, norāda darbietilpību:

fa = ar priekšējo galveno lukturu augstuma regulēš. iekārtas noņemš.

fb = ar priekšējā spoileru maiņu

fc = ar priekšējā spoileru, priekš. lukturu mazgātāja noņemšanu

fd = ar priekšējo papildlukturu, priekšējā spoileru maiņu

fe = ar priekšējo papildlukturu un priekš. galveno lukturu augst.regul. iekārtas noņemš

ff = ar priekšējo papildlukturu, priekš. galveno lukturu augstuma regulēšanas iekārtas noņemšanu un priekšējā spoileru maiņu

KALKULATION lietoto apzīmējumu atšifrējumi

Apzīmējumi ailītē AZ/h pie priekšējā spārna maiņas laika, norāda darbietilpību:

es = neieskaitot priekšējā bufera noņemšanu/uzlikšanu

tg = iemetinātas detaļas maiņa

Apzīmējumi ailītē AZ/h pie pakalējā spārna maiņas laika, norāda darbietilpību:

sg = pakalējā spārna daļas, līdz logu līnijai, maiņas laiks

Apzīmējumi ailītē AZ/h pie stūres iekārtas detaļu maiņas laika, norāda darbietilpību:

ma = maiņas laiks, ieskaitot drošības spilvena maiņu (AIRBAG)

na = maiņas laiks derīgs pie nenostādājusā gaisa spilvena

Apzīmējumi ailītē AZ/h pie bremžu iekārtas detaļu maiņas laika, norāda darbietilpību:

me = maiņas laiks ieskaitot bremžu atgaisošanu

oe = maiņas laiks, neieskaitot bremžu atgaisošanu

Pārējie sastopamie apzīmējumi ailītē AZ/h:

***** = netto darba laiks

ed = EUROTAX vidējā darbietilpība

mt = detaļas maiņas laiks pie jau iepriekš izcelta motora

sa = laiks komplekta maiņai

sv = laiks komplekta maiņai (4 gb)

sz = laiks komplekta maiņai (2 gb)