

Tulkojums atbilst Vācijas izdevumu oriģinālam
(2005. gada I daļa)



STLZELNA valdes pr.

A handwritten signature in black ink, appearing to read "Diskačs".

J. Diskačs.

Eurotaxschwackes

APRĒĶINU INSTRUKCIJAS

Remonta darbu darbietilpība

Kolonnā "AZ/h" ir norādīta remonta darbu darbietilpība pēc izgatavotāja datiem, pie kam remontpersonāla kvalifikācijai un darba vietas aprīkojumam ar iekārtām un instrumentiem jāatbilst nepieciešamajām prasībām. Izgatavotāja norādītā darbietilpība ietver visas nepieciešamās operācijas bojātās detaļas maiņai.

Šajā katalogā ievietoti šādi darbietilpību veidi:

Kopējā darbietilpība (izgatavotāja noteiktā)

Ietver sevī laiku, kas nepieciešams visu operāciju veikšanai, lai nomainītu bojāto detaļu.

Piemērs: VW GOLF III 1,4CL, 44kW, Lim-3, nomainīt pakaļējo spārnu

Rezerves daļas	EUR	AZ/h
Pakaļējais spārns	190.00	14.3

Netto darbietilpība (*) (izgatavotāja noteiktā)

Ietver sevī tikai laiku, kas nepieciešams bojātās detaļas noņemšanai/uzlikšanai vai izgriešanai/iemetināšanai, ja visas pārējās operācijas ir izpildītas.

Piemērs: Mercedes 500 SL, 5.0, 240kW, Cab-2, motora pārsega atslēgas paneli, mainīt.

Rezerves daļas	EUR	AZ/h
Motora pārsega atsl. panelis	64.26	0.8*

Noņemšanas - uzlikšanas laiks (a + e) (izgatavotāja noteiktais)

Noņemšanas - uzlikšanas darbietilpība ietver sevī tikai bojātās detaļas noņemšanas - uzlikšanas laiku, neieskaitot šīs detaļas izjaukšanai nepieciešamo laiku. Šāda veida darbietilpību izgatavotājs ir attiecinājis tikai uz pieskrūvētām detaļām (durvīm, buferiem) un viņu var pielīdzināt netto darbietilpībai.

Piemērs: Opel Vectra A, 2.0 GL, 85kW, Lim-5, priekšējo buferi noņemt/uzlikt.

Rezerves daļas	EUR	AZ/h
Priekšējais buferis a + e		0.4

SCHWACKE

Lietošanas instrukcija

Remonta darbu darbietilpība

Savstarpēji saistītu detaļu maiņas darbietilpība (izgatavotāja noteiktā)

Šo izgatavotāja noteikto darbietilpību jāizmanto gadījumos, ja paredzēta savstarpēji saistītu detaļu maiņa, kā, piemēram, viena pakalējā spārna un pakalējā paneļa, vai arī abu pakalējo spārnu un pakalējā paneļa maiņas gadījumā. Šī darbietilpība ietver visas nepieciešamās operācijas bojāto detaļu nomaiņai.

Piemērs: CITROEN XM V6 Tecnic, 123kW, Lim-5, vienu pakalējo spārnu un pakalējo paneli, mainīt.

Rezerves daļas	EUR	AZ/h
Pakalējais spārns un pakalējais panelis		11.5

Vidējā darbietilpība (pēc EUROTAX vērtējuma) (ed)

Dažām trūkstošām izgatavotāja remonta darbietilpībām, kā, piemēram priekšējā spārna, priekšējo durvju vai pakalējo durvju maiņa, kataloga sastādītāji ievietojuši vidējās aprēķina vērtības. Tās ir derīgas kā kalkulēšanas palīgs un var atšķirties no efektīvajiem izpildīšanas laikiem. Šīs darbietilpības tūlīt tiks nomainītas pret izgatavotāja noteikto darbietilpību, tiklīdz būs svaigāka informācija.

Piemērs: Austin Montego, 2.0, MG1, 83kW, Lim-4, priekšējās durvis, mainīt.

Rezerves daļas	EUR	AZ/h
Priekšējais durvis	172.17	3.0 ed

ed = Eurotax Durchschnitt = vidējā darbietilpība pēc EUROTAX

Remonta darbu darbietilpība

Automobiļa virsbūves remonts

Automobiļa virsbūves izlīdzināšanas, iztaisnošanas, ģeometrijas atjaunošanas un piemērīšanas darbu darbietilpību nosaka individuāli atkarībā no bojājumu un deformācijas apjoma.

Apgrūtinājumi/Remonta darbietilpības palielināšana

Remonta darbietilpības palielinājums virsbūves ģeometrijas atjaunošanas, izlīdzināšanas, iztaisnošanas un piemērīšanas darbos, kā arī deformācijas un ilgas ekspluatācijas radītie apgrūtinājumi ir jāaprēķina atsevišķi.

- Piemēram: - apgrūtināta detaļu noņemšana/uzlikšana (deformācija, ilga ekspluatācija)
- jaunu stiprināšanas urbumu urbšana
 - tāda neparedzēta aprīkojuma noņemšana/uzlikšana, kas nav izgatavots sērijveidā
 - virsbūves salaiduma vietu izlīdzināšana, iztaisnošana jaunu detaļu piekļaušanās vietās
 - pie nepieciešamības riteņu noņemšana/uzlikšana
 - borta kompjūtera un citu elektronisku vadības ierīču noņemšana/uzlikšana
 - drošības un komfortelektronikas elektronisko ierīču darbības pārbaude (ABS, AIRBAG, u.c)
 - rezerves daļu defektu novēršana, modificēšana remontdarbu izpildīšanai

Papilddarbu izdevumi

Jāievērtē arī papilddarbu izdevumi, kas atklājas darba gaitā:

- Piemēram: - remontējamo vietu pretkorozijas aizsardzība atbilstoši izgatavotāja priekšrakstiem
- virsbūves uzstādīšana uz virsbūves ģeometrijas atjaunošanas stenda un mērījumu veikšana
 - riteņu ģeometrijas pārbaude un regulēšana
 - stiprinājuma materiāli (sīkās plstmasas savienojuma detaļas) un palīgmateriāli

Kopējās remonta darbietilpības noteikšana

Kopējā remonta darbu darbietilpība savstarpēji nesaistītām detaļām, kā, piemēram, priekšējā paneļa, pakalējā paneļa un priekšējo durvju maiņas gadījumā, ir atsevišķu šo detaļu maiņas laiku matemātiska summa, neņemot vērā savienoto darbu atvilkumus. Savstarpēji saistītu detaļu maiņas darbietilpību saskaitīšana ir pieļaujama tikai ievērojot dublējošos darbu darbietilpības atskaitījumus.

Piemērs:

Opel Vectra A, 2.0I GL, Lim-5, 85kW, 1998 ccm, modelis 89- 92 g.

Automobiļa priekšējās daļas bojājumi:

Priekšējo buferi nomainīt	1.5 Std
Priekšējo spārnu nomainīt	2.0 Std
Priekšējo lukturi nomainīt	0.7 Std
Priekšējo pagrieziena lukturi nomainīt	<u>0.3 Std</u>

Kopā 1 4.5 Std

Savstarpēji saistītu detaļu maiņas darbietilpības atskaitījumi

Priekšējo buferi noņemt/uzlikt a + e	- 0.4 Std
Priekšējo lukturi noņemt/uzlikt a + e	- 0.7 Std
Pagrieziena lukturi noņemt/uzlikt a + e	<u>- 0.3 Std</u>

Kopā 2 - 1.4 Std

Kopā 1	4.5 Std
Kopā 2	<u>-1.4 Std</u>

Darbietilpība (bez atkārtoto darbu darbietilpības) 3.1 Std

Remonta darbu apjoms (daži piemēri)

Izgatavotāja noteiktajā darbietilpībā, kā likums, ietvertas šādas darbu operācijas:

- piegādātās rezerves daļas identitātes un transportēšanas bojājumu pārbaude
- darba vietas iekārtošana
- darba vietas sakopšana
- remonta iecirkņa sakopšana

Remonta darbi, kas tieši saistīti ar bojātās detaļas maiņu, piemēram:

Pie priekšējā spārna maiņas

- | | |
|---|-------------------------------------|
| - demontēt neizjauktu priekšējo buferi | - uzlikt priekšējo spārnu |
| - demontēt priekšējo un pagrieziena lukturus | - uzlikt priekšējās dekor.detaļas |
| - demontēt priekš. dekor. detaļas (radiatora režģi) | - uzlikt priekš., pagriez. lukturus |
| - demontēt priekšējo spārnu | - uzlikt priekšējo buferi k-tā |
| - tīrīt, gruntēt montāžas virsmas | |

papildus pie metināta spārna:

- | | |
|--|-----------------------------------|
| - atdalīt priekšējo spārnu | - salāgot un iemetināt pr. spārnu |
| - notīrīt vecās punktmetinājuma vietas | - hermetizēt metnājuma šuvi |
-

Pie sānu durvju/durvju ārējā paneļa maiņas:

- | | |
|---|---|
| - noņemt bojātās durvis | - uzstādīt un pieregulēt jaunās durvis |
| - izjaukt bojātās durvis | |
| - atdalīt ārējo paneli, pielikt jauno paneli | - salikt pilnīgi nokrāsotas durvis (apšuvums, rokturi, mold., spog) |
| - salikt daļēji jaunās durvis (bez ārējiem elem.) | |
-

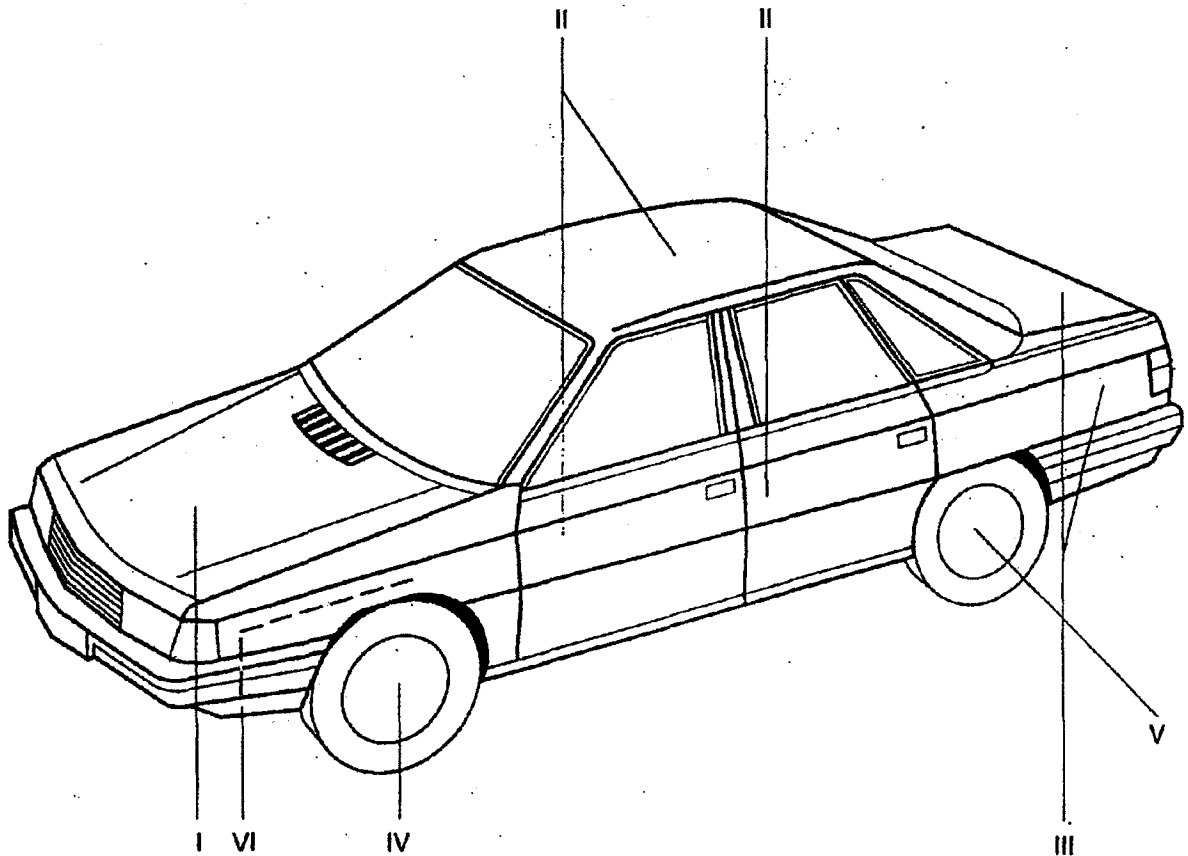
Pie bagāžas telpas durvju maiņas (hečbeka tipa virsbūve):

- | | |
|-------------------------------|--|
| - noņemt bojātās durvis | - uzstādīt un pieregulēt jaunās durvis |
| - izjaukt bojātās durvis | |
| - apmainīt (ielīmēt) stiklu | - salikt ar precīzu ieregulēšanu pilnīgi nokrāsotas durvis (apšuvums, rokturis, spoileris u.c) |
| - salikt daļēji jaunās durvis | |

Virsbūvju apzīmējumu veidi:

Bus 3	autobuss 3 durvis	Lim 2	sedans 2 durvis	Pic 2	kravas pikaps 2 durvis
Bus 4	autobuss 4 durvis	Lim 3	sedans 3 durvis	Pic 3	kravas pikaps 2 durvis
Bus 5	autobuss 5 durvis	Lim 4	sedans 4 durvis	Pic 4	kravas pikaps 2 durvis
Bus 6	autobuss 6 durvis	Lim 5	sedans 5 durvis	Cab 2	kabriolets 2 durvis
Cpe 2	kupeja 2 durvis	Sta 3	apvidus ar cieto jumtu 3 durvis	Cab 4	kabriolets 4 durvis
Cpe 3	kupeja 3 durvis	Sta 4	apvidus ar cieto jumtu 4 durvis		
Dok 2	divrindu sēdekļu kabīne 2 durvis	Sta 5	apvidus ar cieto jumtu 5 durvis		
Dok 3	divrindu sēdekļu kabīne 3 durvis	Sta 6	apvidus ar cieto jumtu 6 durvis		
Dok 4	divrindu sēdekļu kabīne 4 durvis	Kom 3	kravas pasažieru 3 durvis		
Eik 2	vienrindu sēdekļu kabīne 2 durvis	Kom 4	kravas pasažieru 4 durvis		
HaT 3	ciets noņemams jumts 3 durvis	Kom 5	kravas pasažieru 5 durvis		
HaT 4	ciets noņemams jumts 4 durvis	Kom 6	kravas pasažieru 6 durvis		
HaT 5	ciets noņemams jumts 5 durvis	Kaw 3	kravas furgons 3 durvis		
Sot 3	mīksts nolaižams jumts 3 durvis	Kaw 4	kravas furgons 4 durvis		
Sot 4	mīksts nolaižams jumts 4 durvis	Kaw 5	kravas furgons 5 durvis		
Sot 5	mīksts nolaižams jumts 5 durvis	Kaw 6	kravas furgons 6 durvis		

Galvenās grupas



- I** - priekšējā daļa (buferis, pārsegs, spārni, priekšējais panelis, lukturi u.t.t.). **IV** - priekšējais tilts, stūres iekārta bremzes, priekšējās pusasis.
- II** - vidus daļa (jumts, durvis, durvju

rāmis, sliedzēji u.t.t).

III – pakalējā daļa (buferis, bagāžnieka pārsegs, lukturi, sānu paneļi u.t.t.).

V – pakalējais tilts, bremzes, u.t.t.

VI – motors, sajūgs, ātrumkārbas, dzesēšanas sist., izpūtējs, ģenerators, starteris.

VII – virsbūve, papilddarbi, stenda mērījumi (agregātu noņemšana un uzlikšana, uzlikšana un noņemšanā virsbūves stenda, mērīšana un regulēšana).

SCHWACKE

Lietošanas instrukcija

Unverbindlich empfohlene Preise ohne USt

SKODA	Typ:	Octavia	Octavia	Octavia Combi	Octavia Combi
	Fz-Art:	1.8 20V Turbo L & K	1.9 TDI Ambiente	2.0 Elegance	1.6 Classic
	Bj:	LIM-5	LIM-5	KOM-5	KOM-5
	Motor:	00-	00-	00-	00-
Code:	1.8 Ltr/110 kW	1.9 Ltr/66 kW	2.0 Ltr/85 kW	1.6 Ltr/75 kW	
Erhebungsdatum	TU	KAT	TU	KAT	TU

Heck, Rohkarosse

Ersatzteile	e		AZ/h		e		AZ/h	
Seitenwand	164,-	11.5	164,-	11.5	237,50	12,5	237,50	12,5
eine Seitenwand und Heckblech		19,3		19,3		18,7		18,7
zwei Seitenwände und Heckblech		27,4		27,4		28,6		28,6
Verkleidung innen a+e		0,2		0,2		0,2		0,2
Seitenwand Verstärkung oben	42,90	1,5 *	42,90	1,5 *	43,95	1,5 *	43,95	1,5 *
Tankklappe r.	26,95	0,2	26,95	0,2	26,95	0,2	26,95	0,2
Verriegelungselement r.	12,55	0,2	12,55	0,2	12,55	0,2	12,55	0,2
Tankstutzenblech r.	33,-	0,4	33,-	0,4	33,-	0,4	33,-	0,4
Schmutzfänger hinten	7,80	0,2	7,80	0,2	7,80	0,2	7,80	0,2
Schmutzfänger hinten Satz		0,2 sz		0,2 sz		0,2 sz		0,2 sz
Seitenscheibe getönt					122,50	1,3	122,50	1,3
Radhaus aussen	105,-	3,3 *	105,-	3,3 *	105,-	3,3 *	105,-	3,3 *
Radhaus innen	78,-	2,2 *	78,-	2,2 *	78,-	2,2 *	78,-	2,2 *
Kunststoffschutz innen	28,45	0,3	28,45	0,3	28,45	0,3	28,45	0,3
Längsträger	103,-	2,9 *	103,-	2,9 *	202,50	2,9 *	103,-	2,9 *
Endstück Längsträger					79,60	1,1 *		
Verlängerung Längsträger					38,80	1,1 *		
Verstärkung Längsträger r.	8,40	0,5 *	8,40	0,5 *	8,40	0,5 *	8,40	0,5 *
Abschlepphaken/Ring r.	12,45	1,1 *	12,45	1,1 *	12,45	1,1 *	12,45	1,1 *
Heckblech	112,21	7,6	112,21	7,6	110,-	7,4	110,-	7,4
Heckleuchtenträger	19,70	1,1 *	19,70	1,1 *	42,50	1,1 *	42,50	1,1 *
Innenverkleidung Heckwand a+e		0,2		0,2		0,2		0,2
Heckboden vorne	94,60		94,60		94,60		94,60	
Reserveradwanne	94,60	5,2 *	94,60	5,2 *	94,60	5,2 *	94,60	5,2 *
Querträger hinten	85,90	1,6 *	85,90	1,6 *	85,90	1,6 *	85,90	1,6 *
Heckklappe	297,-	2,8 cn	297,-	2,8 cn	286,-	2,7 cm	286,-	2,7 cm
Heckdeckel/Hecktür/Heckklappe a+e		0,9		0,9		1,1		1,1
Verkleidung innen komplett a+e		0,2		0,2		0,3		0,3
Hecktür/-klappen/-deckeldichtung	74,40	0,3	74,40	0,3	71,50	0,3	71,50	0,3
Scharnier	23,10	1,6	23,10	1,6	6,05	1,8	6,05	1,8
Gasdruckfeder/-dämpfer	40,90	0,2	40,90	0,2	40,90	0,2	40,90	0,2
Motor Zentralverriegelung	36,45	0,4	36,45	0,4	36,45	0,5	36,45	0,5
Hecktürschloss	94,20	0,3	94,20	0,3	94,20	0,4	94,20	0,4
Verschlusshaken	17,80	0,3	17,80	0,3	17,80	0,3	17,80	0,3
Schliesszylinder	43,46	0,3	43,46	0,3	43,46	0,4	43,46	0,4
Griff/Griffeiste	128,-	0,3	128,-	0,3	128,-	0,4	128,-	0,4
Firmenemblem	17,34	0,2	17,34	0,2	17,34	0,2	17,34	0,2
Schriftzug seitlich r.	16,50	0,2	16,50	0,2	16,50	0,2	16,50	0,2
Blende	42,55	0,3	42,55	0,3	42,55	0,4	42,55	0,4
Heckscheibe heizbar/getönt	142,50	1,6	142,50	1,6	142,50	1,3	142,50	1,3
Scheibenwischerblatt hinten					7,55	0,2	7,55	0,2
Scheibenwischerarm hinten					19,85	0,2	19,85	0,2
Scheibenwischerarm mit Blatt					30,10	0,2	30,10	0,2
Scheibenwischerarmmotor hinten					93,30	0,5	93,30	0,5
Rohkarosserie inkl. Kotflügel, Türen, Deckel	6.151,-		6.151,-				6.529,-	
Rohkarosserie ohne Vorbau	3.870,-		3.870,-		4.460,-		4.244,-	
Rohkaros. mit SD inkl. Kotfl., Türen, Deckel	6.151,-		6.151,-				6.529,-	
Rohkarosserie mit SD ohne Vorbau	3.870,-		3.870,-		4.460,-		4.244,-	

Vorderachse, Lenkung

Ersatzteile	e		AZ/h		e		AZ/h	
Vorderachsträger	132,50	1,9	132,50	1,9	132,50	1,9	132,50	1,9
Querlenker (beide)		0,9 sz		0,9 sz		0,9 sz		0,9 sz
Querlenker	69,50	0,5	69,50	0,5	69,50	0,5	69,50	0,5
Querlenkergummi/Lager vorne	7,25	0,9	7,25	0,9	7,25	0,9	7,25	0,9
Querlenkergummi/Lager hinten	8,40	0,9	8,40	0,9	8,40	0,9	8,40	0,9
Traggelenk unten	26,95	0,7	26,95	0,7	26,95	0,7	26,95	0,7
Federbeinlager	8,90	1,4	8,90	1,4	8,90	1,4	8,90	1,4
Stossdämpfer	69,60	1,6	69,60	1,6	69,60	1,6	69,60	1,6
Stossdämpfersatz		2,2 sz		2,2 sz		2,2 sz		2,2 sz
Federteller	6,35	1,4	6,35	1,4	6,35	1,4	6,35	1,4
Vorderfeder	49,45	1,4	49,45	1,4	48,35	1,4	48,35	1,4
Vorderfeder Satz		1,9 sz		1,9 sz		1,9 sz		1,9 sz
Stabilisator	53,20	1,0	53,20	1,0	53,20	1,0	53,20	1,0
Befestigungsteile Stabilisator seitlich	3,90		3,90		3,90		3,90	
Gelenkstütze Stabilisator	8,35	0,3	8,35	0,3	8,35	0,3	8,35	0,3
Achsschenkel	110,50	1,3	110,50	1,3	110,50	1,3	110,50	1,3
Radnabensatz		2,0 sz		2,0 sz		2,0 sz		2,0 sz
Radnabe	71,10	1,2	71,10	1,2	71,10	1,2	71,10	1,2
Radlegersatz		2,0 sz		2,0 sz		2,0 sz		2,0 sz
Radlager	53,10	1,2	53,10	1,2	53,10	1,2	53,10	1,2
Antriebswellensatz komplett (beide)		1,5 sz		1,5 sz		1,5 sz		1,5 sz
Antriebswelle komplett l.	345,-	1,1	334,-	1,1	404,-	1,1	334,-	1,1
Antriebswelle komplett r.	347,-	1,1	339,-	1,1	339,-	1,1	339,-	1,1
Antriebswelle komplett Austausch	241,-	1,1	235,-	1,1	267,-	1,1	235,-	1,1

* = Nettozeiten
cn = Zeit inkl. Zentralverriegelung

cm = Zeit inkl. Wisch-Waschanlage + Zentralverriegelung
sz = Zeit gilt für Satz (2 Stück)

Marka
Izpildījuma variants
Virsbūve/durvju skaits
Ražošanas gads
Katalizators
Rūpnīcas kods
Dzinēja tilpums/kW

Darbietlība netto

Galvenā grupa

Galvenās grupas

Grupa I

Priekšā

Grupa II

Vidusdaļa

Grupa III

Aizmugure

Grupa IV Priekšējais

tilts/stūres iek

Grupa V Aizmugures

tilts

Grupa VI

Motors/ātrumkārbā/izpūtējs

Grupa VII

Papilddarbi

Grupa VIII Iekšējās

detaļas

Piezīmes

Ražotāja noteiktā darbietlība

Ražotāja noteiktā detaļas cena EUR bez PVN